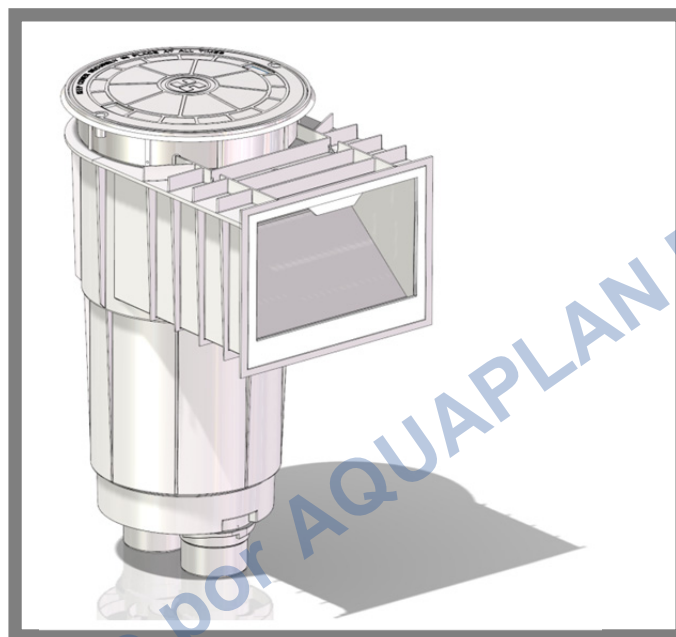


SERIE SKIM-MASTER™

El manual del propietario



SKIMMER AUTOMÁTICO DE SUPERFICIE

Modelos SP1071-SP1072

INSTRUCCIONES DE SEGURIDAD IMPORTANTES

Siempre se deben seguir las precauciones básicas de seguridad, incluidas las siguientes: El incumplimiento de las instrucciones puede causar lesiones graves y/o la muerte.



Éste es el símbolo de alerta de seguridad. Cuando vea este símbolo en su equipo o en este manual, busque una de las siguientes palabras de advertencia y esté alerta ante la posibilidad de lesiones personales.



ADVERTENCIA advierte sobre los peligros que **puedo** causar lesiones personales graves, la muerte o daños importantes a la propiedad y, si se ignora, representa un peligro potencial.



PRECAUCIÓN advierte sobre los peligros que **voluntad** o **lata** causar lesiones personales leves o moderadas y/o daños a la propiedad y si ignorado presenta un peligro potencial. También puede alertar a los consumidores sobre acciones que son impredecibles e inseguras. los **AVISOS** etiqueta indica instrucciones especiales que son importantes pero no están relacionadas con los peligros.

Productos para piscinas de Hayward

620 Division Street, Elizabeth, Nueva Jersey 07207

Teléfono: (908) 351.5400

www.haywardnet.com



⚠️ ADVERTENCIA- Lea y siga todas las instrucciones en este manual del propietario y en el equipo. El incumplimiento de las instrucciones puede causar lesiones graves y/o la muerte..

⚠️ ADVERTENCIA- Peligro de atrapamiento por succión.

La succión en las salidas de succión y/o las cubiertas de las salidas de succión que están dañadas, rotas, agrietadas, faltantes o no aseguradas puede causar lesiones graves y/o la muerte debido a los siguientes peligros de atrapamiento:



Atrapamiento de cabello- El cabello puede enredarse en la tapa de la salida de succión.



Atrapamiento de extremidades- Una extremidad insertada en una abertura de un sumidero de salida de succión o una cubierta de salida de succión que esté dañada, rota, agrietada, faltante o no esté bien sujeta puede provocar una traba mecánica o hinchazón de la extremidad.



Atrapamiento por succión del cuerpo- Una presión negativa aplicada a una gran parte del cuerpo o de las extremidades puede resultar en un atrapamiento.

Evisceración/ Destripamiento- Una presión negativa aplicada directamente a los intestinos a través de un sumidero de salida de succión sin protección o una tapa de salida de succión que esté dañada, rota, agrietada, faltante o no asegurada puede provocar la evisceración/destripamiento.



Atrapamiento mecánico- Existe la posibilidad de que las joyas, el traje de baño, los adornos para el cabello, los dedos de las manos, los pies o los nudillos queden atrapados en una abertura de la tapa de la salida de succión y queden atrapados mecánicamente.

⚠️ ADVERTENCIA-Para reducir el riesgo de peligros de atrapamiento:

- Cuando las salidas son lo suficientemente pequeñas como para ser bloqueadas por una persona, se debe contar con un mínimo de dos salidas de succión en funcionamiento por bomba. estar instalado. Las salidas de succión en el mismo plano (es decir, piso o pared) deben instalarse con una separación mínima de tres pies (3') [1 metro], medida de punto cercano a punto cercano.
- Los accesorios de succión doble se colocarán en ubicaciones y distancias tales que eviten el "bloqueo doble" por parte del usuario.
- Los accesorios de doble succión no se deben ubicar en las áreas de asientos o en el respaldo de dichas áreas de asientos.
- El índice de flujo máximo del sistema no debe exceder el índice de flujo que se indica en la Tabla 1.
- Nunca use la piscina o el spa si alguno de los componentes de la salida de succión está dañado, roto, agrietado, falta o no está bien sujeto. Reemplace inmediatamente los componentes de la salida de succión dañados, rotos, agrietados, faltantes o que no estén bien sujetos.
- Además, dos o más salidas de succión por bomba instaladas de acuerdo con las últimas normas ASME, APSP y las pautas de la CPSC, siga todos los códigos nacionales, estatales y locales aplicables.
- Se recomienda la instalación de un sistema de ventilación o liberación de vacío que alivie la succión atrapada.

⚠️ ADVERTENCIA- Si no retira los tapones de prueba de presión y/o los tapones utilizados en la preparación para el invierno de la piscina/spa de las salidas de succión, puede aumentar el potencial de atrapamiento por succión, como se describe anteriormente.

⚠️ ADVERTENCIA- Si no mantiene los componentes de la salida de succión libres de desechos, como hojas, suciedad, cabello, papel y otros materiales, puede aumentar el potencial de atrapamiento por succión, como se describe anteriormente.

⚠️ ADVERTENCIA- Los componentes de la salida de succión tienen una vida finita, la cubierta/rejilla debe inspeccionarse con frecuencia y reemplazarse al menos cada diez años o si se encuentra dañada, rota, agrietada, faltante o no está bien sujeta.

⚠️ PRECAUCIÓN- Los componentes como el sistema de filtración, las bombas y el calentador deben colocarse de manera que impidan que los niños pequeños los utilicen como vías de acceso a la piscina.

⚠️ ADVERTENCIA- Nunca opere ni pruebe el sistema de circulación a más de 50 PSI.

⚠️ ADVERTENCIA- Nunca cambie la posición de la válvula de control del filtro mientras la bomba esté funcionando.

⚠️ ADVERTENCIA- Para reducir el riesgo de lesiones, no permita que los niños usen o se suban a este producto. Supervise de cerca a los niños en todo momento. Los componentes como el sistema de filtración, las bombas y los calentadores deben colocarse de manera que los niños no los utilicen como medio de acceso a la piscina.



⚠️ ADVERTENCIA- Presión Peligrosa. Los sistemas de circulación de agua de piscinas y spas funcionan bajo una presión peligrosa durante el arranque, el funcionamiento normal y después de que se apaga la bomba. Manténgase alejado del equipo del sistema de circulación durante el arranque de la bomba. El incumplimiento de las instrucciones de seguridad y operación podría resultar en la separación violenta de la carcasa y la tapa de la bomba, y/o la carcasa del filtro y la abrazadera debido a la presión en el sistema, lo que podría causar daños a la propiedad, lesiones personales graves o la muerte. Antes de realizar el mantenimiento del sistema de circulación de agua de la piscina y el spa, todos los controles del sistema y de la bomba deben estar en la posición de apagado y la válvula de alivio de aire manual del filtro debe estar en la posición abierta. Antes de poner en marcha la bomba del sistema, todas las válvulas del sistema deben estar en una posición que permita que el agua del sistema regrese a la piscina. No cambie la posición de la válvula de control del filtro mientras la bomba del sistema esté funcionando. Antes de poner en marcha la bomba del sistema, abra completamente la válvula manual de alivio de aire del filtro. No cierre la válvula de alivio de aire manual del filtro hasta que se descargue un flujo constante de agua (no aire o aire y agua).



⚠️ ADVERTENCIA- Peligro de Separación. El incumplimiento de las instrucciones de seguridad y operación podría resultar en la separación violenta de los componentes de la bomba y/o el filtro. La cubierta del filtro debe estar debidamente asegurada a la carcasa de la bomba con la cubierta del filtro



UTILICE ÚNICAMENTE PIEZAS DE REPUESTO ORIGINALES DE HAYWARD

anillo de cierre. Antes de dar servicio al sistema de circulación de la piscina y el spa, la válvula manual de alivio de aire del filtro debe estar en la posición abierta. No opere el sistema de circulación de la piscina y el spa si un componente del sistema no está ensamblado correctamente, está dañado o falta. No opere el sistema de circulación de la piscina y el spa a menos que el cuerpo de la válvula de alivio de aire manual del filtro esté en la posición de bloqueo en la parte superior del cuerpo del filtro.



⚠️ ADVERTENCIA-Riesgo de shock eléctrico. Todo el cableado eléctrico DEBE cumplir con los códigos y reglamentos locales aplicables y el Código Eléctrico Nacional (NEC). El voltaje peligroso puede electrocutar, quemar y causar la muerte o daños materiales graves. Para reducir el riesgo de descarga eléctrica, NO use un cable de extensión para conectar la unidad al suministro eléctrico. Proporcione un receptáculo eléctrico correctamente ubicado. Antes de trabajar en cualquier equipo eléctrico, apague el suministro de energía al equipo.

⚠️ ADVERTENCIA- Para reducir el riesgo de descarga eléctrica, reemplace inmediatamente el cableado dañado. Ubique el conducto para evitar el abuso de cortadoras de césped, cortasetos y otros equipos.

⚠️ ADVERTENCIA- Conecte a tierra todos los equipos eléctricos antes de conectarlos al suministro de energía eléctrica. Si no se conecta a tierra todo el equipo eléctrico, se puede producir un riesgo de descarga eléctrica grave o mortal.

⚠️ ADVERTENCIA -NO conecte a tierra a una línea de suministro de gas.

⚠️ ADVERTENCIA- Para evitar descargas eléctricas peligrosas o fatales, APAGUE todos los equipos eléctricos antes de trabajar en las conexiones eléctricas.

⚠️ ADVERTENCIA- Si no conecta todos los equipos eléctricos a la estructura de la piscina, aumentará el riesgo de electrocución y podría provocar lesiones o la muerte. Para reducir el riesgo de descarga eléctrica, consulte las instrucciones de instalación y consulte a un electricista profesional sobre cómo unir todos los equipos eléctricos. Además, comuníquese con un electricista autorizado para obtener información sobre los códigos eléctricos locales para los requisitos de unión.

Notas para el electricista: Utilice un conductor de cobre sólido, tamaño 8 o mayor. Pase un cable continuo desde la lengüeta de unión externa hasta la varilla o malla de refuerzo. Conecte un calibre n.º 8 AWG (8,4 mm²) [No. 6 AWG (13,3 mm²) para Canadá] cable de unión de cobre sólido al conector del cable de presión provisto en el equipo eléctrico y a todas las partes metálicas de la piscina, el spa o la bañera de hidromasaje y las tuberías de metal (excepto las tuberías de gas) y conductos dentro de los 5 pies (1,5 m) de las paredes interiores de la piscina, spa o jacuzzi.

IMPORTANTE- Consulte los códigos NEC para todos los estándares de cableado, incluidos, entre otros, la puesta a tierra, la unión y otros procedimientos generales de cableado.

⚠️ ADVERTENCIA- Riesgo de shock eléctrico. Conéctese únicamente a un circuito derivado protegido por un interruptor de circuito por falla a tierra (GFCI). Comuníquese con un electricista calificado si no puede verificar que el circuito esté protegido por un GFCI.

⚠️ ADVERTENCIA- Riesgo de shock eléctrico. El equipo eléctrico debe conectarse únicamente a un circuito de suministro que esté protegido por un interruptor de circuito de falla a tierra (GFCI). Dicho GFCI debe ser proporcionado por el instalador y debe probarse de forma rutinaria. Para probar el GFCI, presione el botón de prueba. El GFCI debería interrumpir la energía. Pulse el botón de reinicio. La energía debe ser restaurada. Si el GFCI no funciona de esta manera, el GFCI está defectuoso. Si el GFCI interrumpe la alimentación del equipo eléctrico sin presionar el botón de prueba, está fluyendo una corriente a tierra, lo que indica la posibilidad de una descarga eléctrica. No utilice este equipo eléctrico. Desconecte el equipo eléctrico y haga que un representante de servicio calificado corrija el problema antes de usarlo.

⚠️ PRECAUCIÓN -Esta bomba está diseñada para usarse con piscinas instaladas de forma permanente y puede usarse con jacuzzis y spas si así se indica. No lo use con piscinas almacenables. Una piscina de instalación permanente se construye en o sobre el suelo o en un edificio de manera que no se pueda desmontar fácilmente para su almacenamiento. Una piscina almacenable se construye de modo que se pueda desmontar fácilmente para almacenarla y volver a montarla en su integridad original.

GUARDA ESTAS INSTRUCCIONES

HAYWARD® Garantía limitada de productos para piscinas

Para los compradores originales de este equipo, Hayward Pool Products, Inc. garantiza que sus válvulas multipuerto estarán libres de defectos de materiales y mano de obra durante un período de UN (1) año a partir de la fecha de compra, cuando se utilicen en aplicaciones residenciales unifamiliares.

La garantía limitada excluye los daños por congelamiento, negligencia, instalación incorrecta, uso o cuidado inadecuado o cualquier caso fortuito. Las piezas que fallen o se vuelvan defectuosas durante el período de garantía serán reparadas o reemplazadas, a nuestra discreción, dentro de los 90 días posteriores a la recepción del producto defectuoso, salvo demoras imprevistas, sin cargo.

Se requiere comprobante de compra para el servicio de garantía. En caso de que el comprobante de compra no esté disponible, la fecha de fabricación del producto será la única determinación de la fecha de compra.

Para obtener el servicio de garantía, comuníquese con el lugar de compra o con el Centro de servicio autorizado de Hayward más cercano. Para obtener ayuda sobre el Centro de servicio autorizado de Hayward más cercano, visítenos en www.hayward.com.

Hayward no será responsable del acarreo, remoción, reparación o mano de obra de instalación ni de ningún otro costo incurrido para obtener reemplazos o reparaciones en garantía.

La garantía de los productos de Hayward Pool no se aplica a los componentes fabricados por otros. Para tales productos, se aplicará la garantía establecida por el respectivo fabricante.

La garantía limitada expresa anterior constituye la garantía completa de Hayward Pool Products con respecto a sus productos para piscinas y sustituye a todas las demás garantías expresas o implícitas, incluidas las garantías de comerciabilidad o idoneidad para un propósito particular. En ningún caso, los productos de Hayward Pool serán responsables de daños consecuentes, especiales o incidentales de cualquier naturaleza.

Algunos estados no permiten una limitación sobre la duración de una garantía implícita o la exclusión de daños incidentales o consecuentes, por lo que es posible que la limitación anterior no se aplique a usted. Esta garantía le otorga derechos legales específicos, y es posible que también tenga otros derechos, que varían de un estado a otro.

UTILICE ÚNICAMENTE PIEZAS DE REPUESTO ORIGINALES DE HAYWARD

INSTRUCCIONES DE INSTALACIÓN:

El Skim-Master de la serie SP1071/1072 es un desnatador de superficie automático resistente y versátil moldeado en ABS no corrosivo para instalaciones residenciales o comerciales. El SP1071/1072 es la unidad de skimmer básica, que cuenta con una construcción de una sola pieza totalmente a prueba de corrosión, cuello de plataforma ajustable y cubierta de acceso redonda, vertedero autoajustable, canasta grande para desechos, puerto auxiliar y múltiples conexiones de plomería para facilitar la instalación. El conjunto opcional de derivación/válvula flotante SP1072FV se instala fácilmente en el desnatador básico SP1071/1072 para proporcionar un sistema de salida de succión a través del desnatador y un desvío automático de seguridad para condiciones de poca agua.

Cuando sea necesario para instalaciones comerciales, el kit de válvula de flotador y válvula de retención del equalizador SP1072FVEKIT y la cubierta WG1070C pueden convertirlo fácilmente en el desnatador de su elección para aplicaciones comerciales. Consulte las ilustraciones para obtener más detalles.

UNIDAD BÁSICA DE SKIMMER

AJUSTE DE FLUJO Para un flujo completo, mueva la placa deslizante Flo-Control para abrirla por completo. Para ajustar el flujo, mueva la placa deslizante a la posición deseada sobre la salida de la bomba.

ASPIRAR Retire la tapa y la cesta. Enrosque el adaptador de la manguera en la salida de la bomba. Llene la manguera de vacío con agua e insértela sobre el adaptador de manguera. O use el SP11063 Skim-Vac opcional sobre la placa de vacío de la cesta.

SKIMMER INSTALADO CON CONEXIÓN DE SALIDA DE ASPIRACIÓN Y VÁLVULA DE

FLOTADOR / BYPASS DE SEGURIDAD

Cuando se utiliza con la válvula de flotador SP1072FV, la succión de la bomba extrae agua de la superficie de la piscina y de la línea de salida de succión. El flujo se equilibra por medio de la placa deslizante Flo-Control. Si se obstruye el flujo o se evapora, lo que provoca una reducción significativa del flujo sobre el vertedero, el flotador se cerrará automáticamente. Esto desvía todo el flujo a la bomba desde la línea de salida de succión y evita un posible bloqueo de aire. Cuando se apague la bomba, el flotador volverá a subir hasta la parte superior del conjunto de la válvula de flotador, lo que permitirá el funcionamiento normal si se solucionó la condición del flujo o del nivel del agua.

BARRER / CEPILLAR Para desviar toda la succión a la salida de succión, simplemente sostenga el vertedero por encima del nivel normal de funcionamiento y permita que el flotador se cierre de golpe. O levante el conjunto de la válvula de flotación, cierre la placa de control de flotación y reemplácela. Para restablecer el flotador después de barrer, apague la bomba durante 10 a 15 segundos y permita que el flotador suba.

ADVERTENCIA: Para evitar que el cabello o el cuerpo queden atrapados, se debe instalar un accesorio de salida de succión que cumpla con ANSI/ASME A112.19.8.

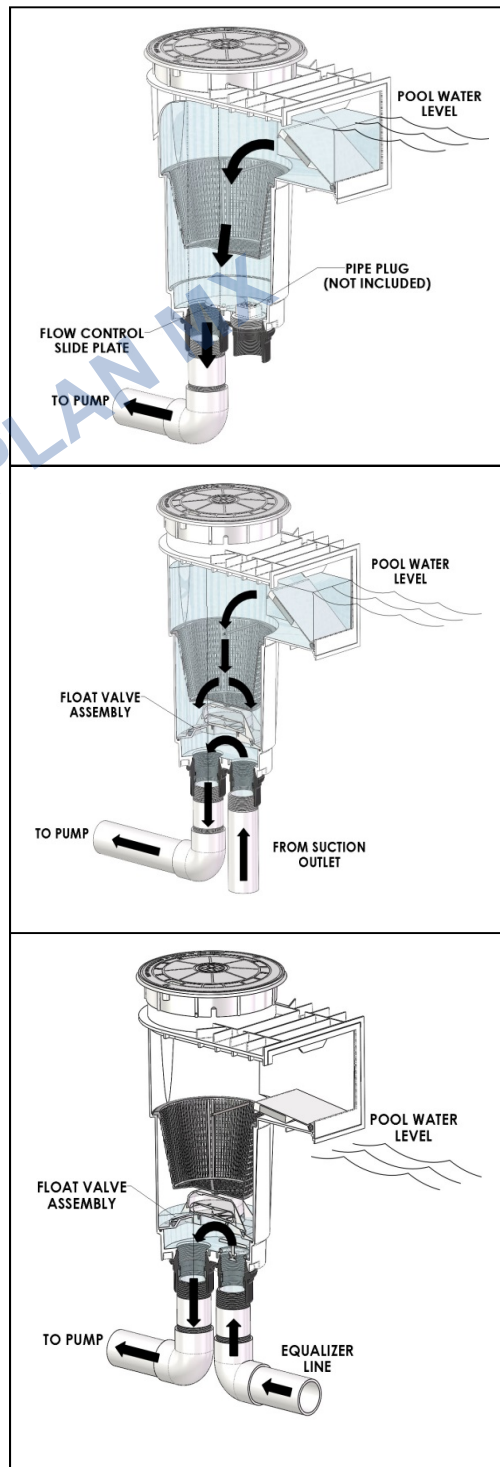
ASPIRAR: Retire la cubierta, la cesta y el conjunto de la válvula de flotador. Enrosque el adaptador de la manguera en la salida de la bomba. Llene la manguera de vacío con agua e insértela sobre el adaptador de manguera. O use SP11063 Skim-Vac opcional. Si se usa Skim-Vac, bloquee el puerto de salida de succión para obtener la máxima eficiencia.

SKIMMER INSTALADO CON VÁLVULA ECUALIZADORA Y VÁLVULA DE FLOTADOR

Cuando se usa SP1072FVEKIT para aplicaciones comerciales, la válvula de retención del equalizador se instala sobre el puerto frontal y se usa junto con la válvula de flotación. Si el nivel del agua cae por debajo de la apertura del desnatador, o si se obstruye el flujo del desnatador, el flotador se cerrará automáticamente y la válvula equalizadora se abrirá. Esto desvía todo el flujo a la bomba desde la línea del equalizador y evita la formación de bolsas de aire en la bomba. Cuando se apaga la bomba y se corrige la condición del nivel del agua, el flotador se eleva y la válvula compensadora se cierra, lo que permite la operación normal de desnatado cuando se reinicia la bomba.

ADVERTENCIA: Para evitar que el cabello o el cuerpo queden atrapados en el equalizador del skimmer, se debe instalar una pared equalizadora o un accesorio de salida de succión que cumpla con ANSI/ASME A112.19.8.

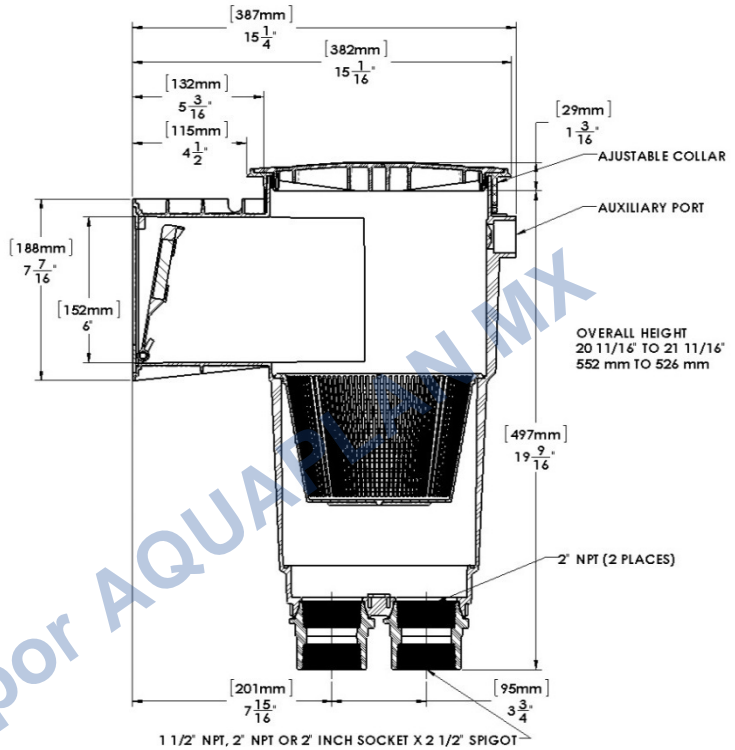
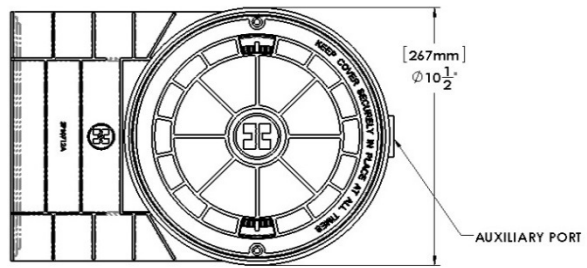
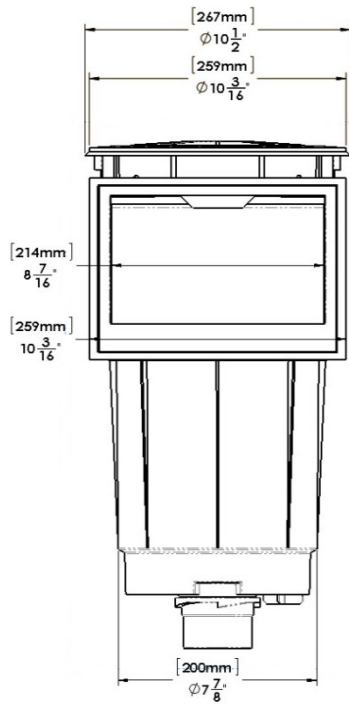
CAPACIDAD DE FLUJO				
TUBO	MÁXIMO		MÍNIMO	
	galones por minuto	LPM	galones por minuto	LPM
"				
"				
2 ½"	75	206	10	37



UTILICE ÚNICAMENTE PIEZAS DE REPUESTO ORIGINALES DE HAYWARD

**SERIE SP1071 Y SP1072
SKIMMER AUTOMATICO**

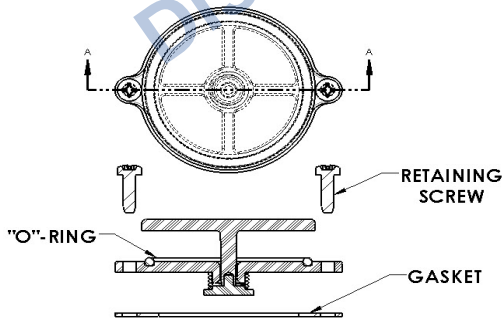
DIMENSIONES



OVERALL HEIGHT
20 11/16" TO 21 11/16"
552 mm TO 526 mm

SP1072FVEKIT

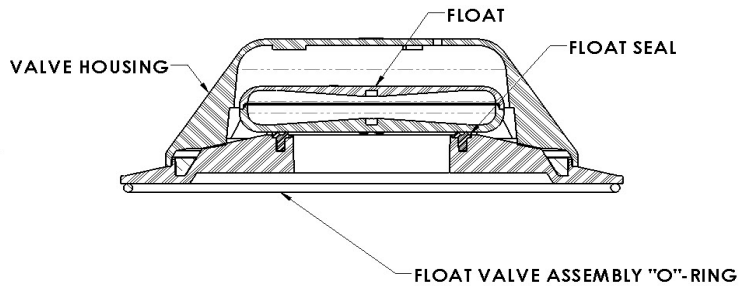
**EQUALIZER VALVE ASSEMBLY
SP1078**



INSTALLATION INSTRUCTIONS

1. PLACE GASKET OVER EQUALIZER LINE PORT (FRONT), LINE UP SMALL HOLES OVER SCREW HOLES.
2. PLACE EQUALIZER ASSEMBLY OVER EQUALIZER PORT, SOLID SIDE UP.
3. INSERT RETAINING SCREWS THROUGH EAR TABS AND GASKET AND TIGHTEN RETAINING SCREWS.

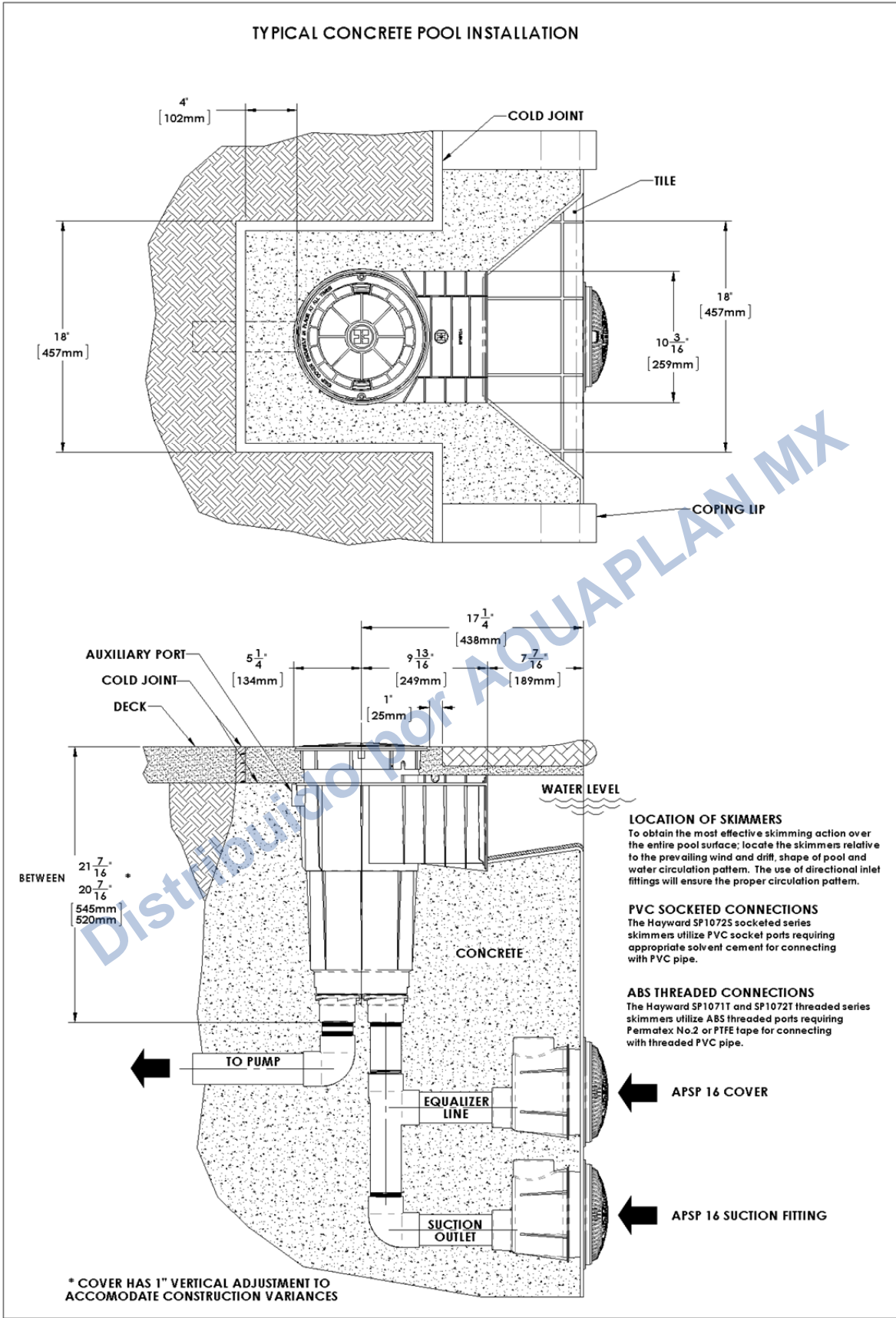
**SKIM/ SUCTION OUTLET FLOAT/BY-PASS ASSEMBLY
SP1072FV**



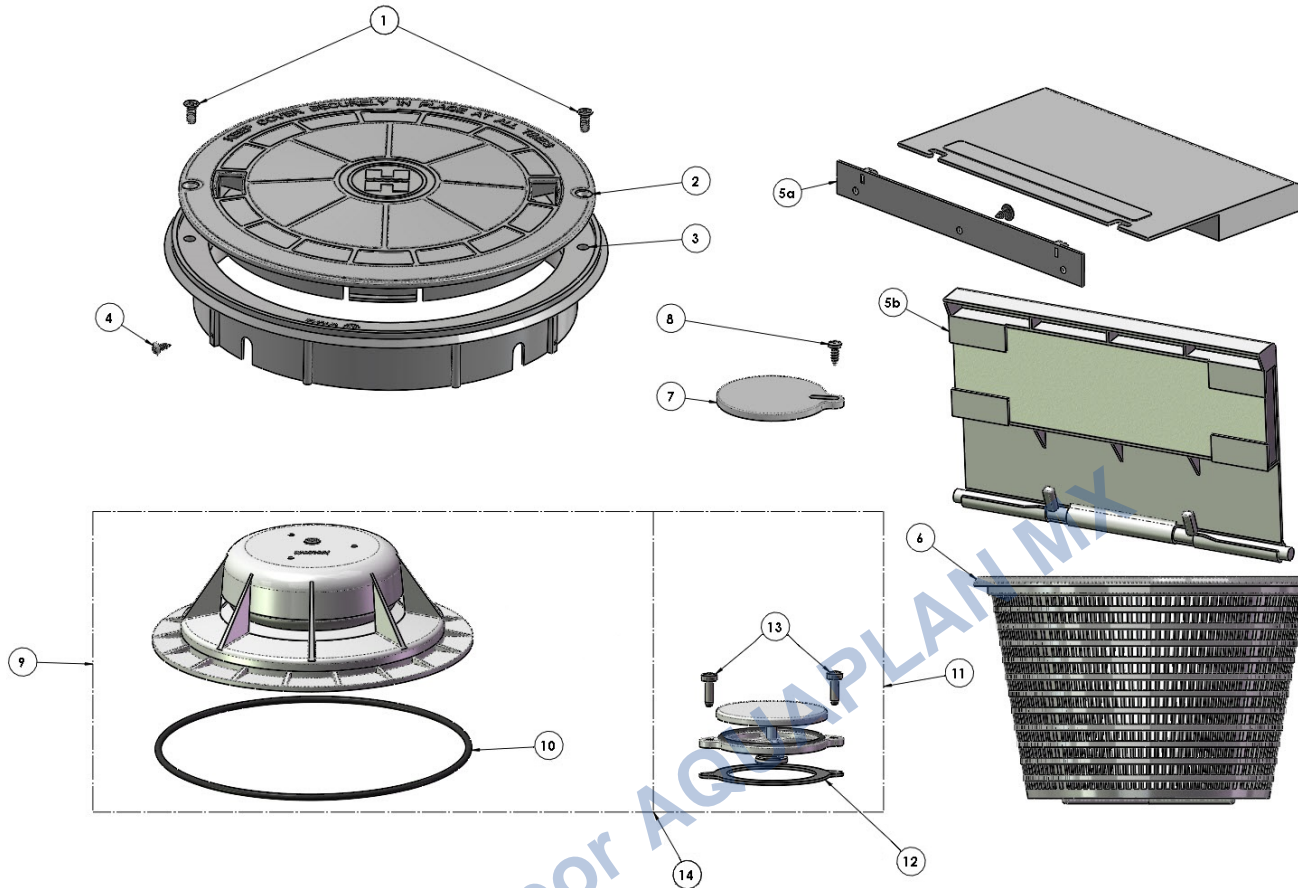
INSTALLATION INSTRUCTIONS

1. PLACE LARGE O-RING IN GROOVE IN THE BOTTOM OF THE SKIMMER BODY.
2. PLACE FLOAT VALVE ASSEMBLY INTO SKIMMER.

UTILICE ÚNICAMENTE PIEZAS DE REPUESTO ORIGINALES DE HAYWARD



UTILICE ÚNICAMENTE PIEZAS DE REPUESTO ORIGINALES DE HAYWARD

PARTES Y ACCESORIOS


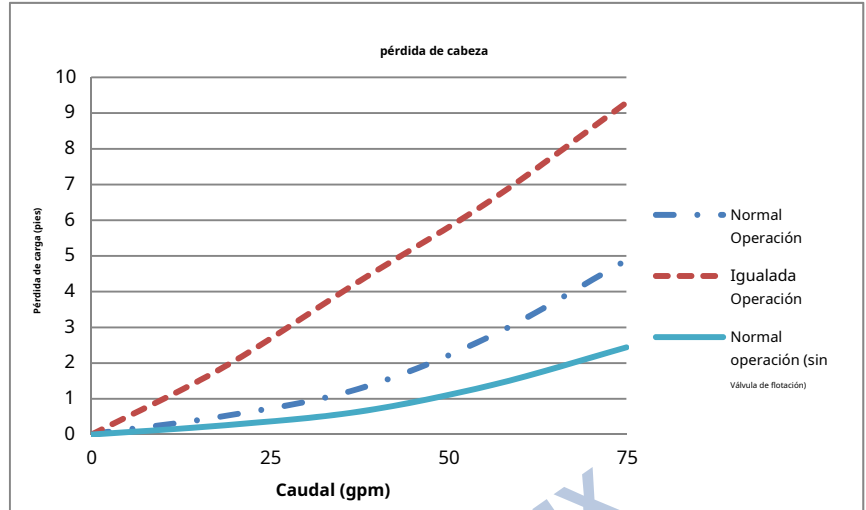
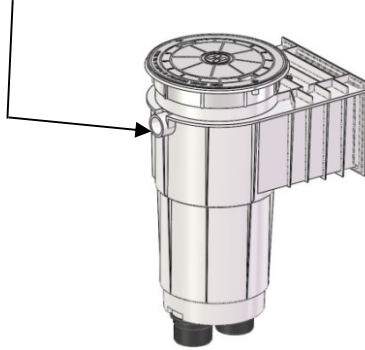
NÚMERO DE REFERENCIA	NÚMERO DE PARTE	DESCRIPCIÓN	NO. REQUERIDO
1	SPX1070Z3	TORNILLO DE RETENCIÓN DE LA CUBIERTA	2
2	SPX1070C WGX1070C	CUBRIR CUBIERTA PARA APLICACIONES COMERCIALES	1
3	SPX1070B	COLLARÍN DE AJUSTE	1
4	ECX1019	TORNILLO DE AJUSTE DEL COLLARÍN	3
5a	SPX1070KHR	CONJUNTO DE VERTEDERO (PARA LA SERIE SP1070 FABRICADA ANTES DE MAYO DE 2002 ÚNICAMENTE)	1
5b	SPX1071K	MONTAJE DE VERTEDERO	1
6	SPX1070E	CESTA	1
7	SPX1082H1B	PLACA DESLIZANTE FLO-CONTROL	1
8	SPX1070Z6	TORNILLO DE RETENCIÓN	1
9	SP1072FV	VÁLVULA DE FLOTACIÓN	1
10	SPX1070Z1	JUNTA TÓRICA DEL CONJUNTO DE LA VÁLVULA DE FLOTADOR (CUERPO)	1
11	SP1078	CONJUNTO DE LA VÁLVULA DEL ECUALIZADOR	1
12	SPX1078Z6	JUNTA PARA ECUALIZADOR	1
13	SP1078Z7	TORNILLO DE RETENCIÓN	2
14	SP1072FVEKIT	KIT DE VÁLVULA DE FLOTADOR Y ECUALIZADOR	1

LAS PIEZAS DE REPARACIÓN ESTÁN DISPONIBLES A TRAVÉS DE SU DISTRIBUIDOR LOCAL AUTORIZADO DE HAYWARD

UTILICE ÚNICAMENTE PIEZAS DE REPUESTO ORIGINALES DE HAYWARD

Función de puerto auxiliar.

Para quitar el "golpe de salida", taladre un pequeño orificio piloto en el centro del agujero ciego. Luego, utilizando un taladro de hasta 3/8", pero sin exceder, retire el material restante.



REGISTRACIÓN DEL PRODUCTO

(Conservar para sus registros)

FECHA DE INSTALACIÓN _____

▲ Conserve este Certificado de garantía (parte superior) en un lugar seguro y conveniente para sus registros.

SEPARAR AQUÍ: Complete la parte inferior por completo y envíela por correo dentro de los 10 días posteriores a la compra/instalación o regístrese en línea.

SKIMMER AUTOMÁTICO DE SUPERFICIE

Registro de tarjeta de garantía

Regístrese en línea en www.haywardnet.com

Por favor imprime claramente:

Nombre Apellido _____

Dirección _____

Código postal _____

Número de teléfono _____ Fecha de compra _____

Dirección de correo electrónico _____

Número de modelo _____

Capacidad de la piscina _____ (galones estadounidenses)

Por favor, inclúyanme en todas las comunicaciones por correo electrónico relacionadas con Hayward. Equipos o promociones.

Correo a: Productos para piscinas de Hayward, 620 Division Street, Elizabeth, NJ 07207 Atención:

Departamento de Garantía

O REGISTRE SU GARANTÍA EN LÍNEA EN WWW.HAYWARDNET.COM

Años que la piscina ha estado en servicio		
< 1 año	1-3 4-5 6-10	11-15 > 15
Comprado de _____		
Constructor Minorista Piscina Servicio Internet/Catálogo		
Nombre de empresa _____		
Habla a _____		
Código postal _____		
Teléfono _____		
Tipo de Piscina:		
Hormigón/Gunita	Vinilo	Fibra de vidrio
Otro _____		
Nueva instalación		Reemplazo
Instalación para:		
en tierra	sobre el suelo	Spa