



Series Pro™

FILTRO DE ARENA DE ALTA TASA

El manual del propietario



Contenido

Advertencias 2

Introducción 4

Instalación 4

Piezas de repuesto 6

Garantía y registro 8

Modelos **S144T S166T S210T S220T S244T S270T S310T2 S180T S210T2 S220T2 S244T2 S270T2 S360T2**

Siempre se deben seguir las precauciones básicas de seguridad, incluidas las siguientes: No seguir las instrucciones puede causar lesiones graves y / o la muerte.

! Éste es el símbolo de alerta de seguridad. Cuando vea este símbolo en su equipo o en este manual, busque una de las siguientes palabras de señalización y esté alerta a la posibilidad de lesiones personales.

! **ADVERTENCIA** advierte sobre peligros que **podría** causar lesiones personales graves, la muerte o daños importantes a la propiedad y, si se ignora, representa un peligro potencial.

! **PRECAUCIÓN** advierte sobre peligros que **voluntad o pueden** causar lesiones personales leves o moderadas y / o daños a la propiedad y, si se ignora, representa un peligro potencial. También puede hacer que los consumidores tomen conciencia de acciones impredecibles e inseguras.

los **AVISO** La etiqueta indica instrucciones especiales que son importantes pero no relacionadas con peligros.

Productos para piscinas Hayward
 6600 North Division Street, Elizabeth, Nueva Jersey 07207
IMPO es Doctorado T. Smith, Inc. **INSTRUCCIONES**
 www.hayward.com



⚠ ADVERTENCIA - Lea y siga todas las instrucciones. en este manual del propietario y en el equipo. No seguir las instrucciones puede causar lesiones graves y / o la muerte..

⚠ ADVERTENCIA - Peligro de atrapamiento por succión.



La succión en las salidas de succión y / o las cubiertas de las salidas de succión que estén dañadas, rotas, agrietadas, faltantes o no estén aseguradas puede causar lesiones graves y / o la muerte debido a los siguientes peligros de atrapamiento:



Atrapamiento de cabello- El cabello puede enredarse en la tapa de la salida de succión.

Atrapamiento de extremidades- Una extremidad insertada en una abertura de un sumidero de salida de succión o una cubierta de salida de succión que esté dañada, rota, agrietada, faltante o no esté fijada de manera segura puede provocar un agarrotamiento mecánico o la hinchazón de la extremidad.



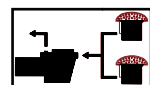
Atrapamiento por succión corporal- Una presión negativa aplicada a una gran parte del cuerpo o las extremidades puede resultar en un atrapamiento.

Evisceración / Destripamiento - Una presión negativa aplicada directamente a los intestinos a través de un sumidero de salida de succión sin protección o una tapa de salida de succión que esté dañada, rota, agrietada, faltante o no asegurada puede resultar en evisceración / destripamiento.



Mecánico | Entrapmen - Existe la posibilidad de que las joyas, el traje de baño, los adornos para el cabello, los dedos de las manos, los pies o los nudillos queden atrapados en una abertura de la tapa de la salida de succión y provoquen un atrapamiento mecánico.

⚠ ADVERTENCIA - Para reducir el riesgo de atrapamiento:



- Cuando las salidas son lo suficientemente pequeñas como para ser bloqueadas por una persona, se debe instalar un mínimo de dos salidas de succión en funcionamiento por bomba. Las salidas de succión en el mismo plano (es decir, piso o pared) deben instalarse a un mínimo de tres pies (3') [1 metro] de distancia, medido desde un punto cercano a otro.
- Los accesorios de succión doble deben colocarse en lugares y distancias tales para evitar un "bloqueo doble" por parte del usuario.
- No se deben colocar accesorios de succión doble en las áreas para sentarse o en el respaldo de dichas áreas para sentarse.
- El caudal máximo del sistema no debe exceder el caudal nominal que se indica en la Tabla 1.
- Nunca use la piscina o el spa si algún componente de la salida de succión está dañado, roto, agrietado, falta o no está bien sujeto.
- Reemplace inmediatamente los componentes de salida de succión dañados, rotos, agrietados, faltantes o que no estén bien conectados.
- Además, dos o más salidas de succión por bomba instaladas de acuerdo con las últimas normas ASME, APSP y las pautas de la CPSC, siga todos los códigos nacionales, estatales y locales aplicables.
- Se recomienda la instalación de un sistema de ventilación o liberación de vacío, que alivia la succión atrapada.

⚠ ADVERTENCIA - Si no se quitan los tapones de prueba de presión y / o los tapones utilizados en la preparación para el invierno de la piscina / spa de las salidas de succión, puede aumentar el potencial de atrapamiento por succión, como se describe anteriormente.

⚠ ADVERTENCIA - Si no mantiene los componentes de la salida de succión libres de escombros, como hojas, suciedad, cabello, papel y otros materiales, puede aumentar el potencial de atrapamiento por succión, como se describe anteriormente.

⚠ ADVERTENCIA - Los componentes de la salida de succión tienen una vida útil limitada, la cubierta / rejilla debe inspeccionarse con frecuencia y reemplazarse al menos cada diez años o si está dañada, rota, agrietada, faltante o no está bien sujeta.

⚠ PRECAUCIÓN - Los componentes como el sistema de filtración, las bombas y el calentador deben colocarse de manera que no sean utilizados como medio de acceso a la piscina por los niños pequeños. Para reducir el riesgo de lesiones, no permita que los niños usen este producto ni se suban a él. Supervise de cerca a los niños en todo momento. Los componentes como el sistema de filtración, las bombas y los calentadores deben colocarse de manera que los niños no los utilicen como medio de acceso a la piscina.



⚠ ADVERTENCIA - Presión peligrosa. Los sistemas de circulación de agua de piscinas y spas funcionan bajo presiones peligrosas durante el arranque, el funcionamiento normal y después de que se apaga la bomba. Manténgase alejado del equipo del sistema de circulación durante el arranque de la bomba. El incumplimiento de las instrucciones de seguridad y operación podría resultar en una separación violenta de la carcasa y la cubierta de la bomba, y / o la carcasa del filtro y la abrazadera debido a la presión en el sistema, lo que podría causar daños a la propiedad, lesiones personales graves o la muerte. Antes de reparar el sistema de circulación de agua de la piscina y el spa, todos los controles del sistema y de la bomba deben estar en la posición de apagado y la válvula de alivio de aire manual del filtro debe estar en la posición abierta. Antes de encender la bomba del sistema, todas las válvulas del sistema deben colocarse en una posición que permita que el agua del sistema regrese a la piscina. No cambie la posición de la válvula de control del filtro mientras la bomba del sistema esté funcionando. Antes de arrancar la bomba del sistema, válvula de alivio de aire manual del filtro completamente abierta. No cierre la válvula de alivio de aire manual del filtro hasta que se descargue un chorro constante de agua (no aire o aire y agua).



⚠ ADVERTENCIA - Peligro de separación. No seguir las instrucciones de seguridad y operación podría resultar en una separación violenta de los componentes de la bomba y / o del filtro. La tapa del colador debe fijarse correctamente a la carcasa de la bomba con el anillo de bloqueo de la tapa del colador. Antes de reparar el sistema de circulación de la piscina y el spa, la válvula de alivio de aire manual de los filtros debe estar en posición abierta. No opere el sistema de circulación de la piscina y el spa si un componente del sistema no está ensamblado correctamente, está dañado o falta. No opere el sistema de circulación de la piscina y el spa a menos que el cuerpo de la válvula de alivio de aire manual del filtro esté en la posición bloqueada en la parte superior del cuerpo del filtro. **Nunca opere ni pruebe el sistema de circulación a más de 50 PSI. No purgue el sistema con aire comprimido.** Purgar el sistema con aire comprimido puede hacer que los componentes exploten, con riesgo de lesiones graves o la muerte de cualquier persona cercana. Use solo un soplador de alto volumen de baja presión (menos de 5 PSI) cuando purgue el aire de la bomba, el filtro o la tubería.



HAYWARD®



⚠️ ADVERTENCIA - Riesgo de shock eléctrico. Todo el cableado eléctrico DEBE cumplir con los códigos y regulaciones locales aplicables y con el Código Eléctrico Nacional (NEC). El voltaje peligroso puede producir descargas eléctricas, quemaduras y causar la muerte o daños graves a la propiedad. Para reducir el riesgo de descarga eléctrica, NO use un cable de extensión para conectar la unidad al suministro eléctrico. Proporcione un receptáculo eléctrico correctamente ubicado. Antes de trabajar en cualquier equipo eléctrico, apague el suministro de energía al equipo. Para reducir el riesgo de descarga eléctrica, reemplace el cableado dañado de inmediato. Ubique el conducto para evitar el abuso de las cortadoras de césped, podadoras de setos y otros equipos. NO conecte a tierra a una línea de suministro de gas.

⚠️ ADVERTENCIA - Riesgo de shock eléctrico No conectar a tierra todo el equipo eléctrico puede causar un riesgo de descarga eléctrica grave o fatal. Conecte a tierra todos los equipos eléctricos antes de conectarlos a la fuente de alimentación eléctrica.

⚠️ ADVERTENCIA - Riesgo de shock eléctrico No conectar todo el equipo eléctrico a la estructura de la piscina aumentará el riesgo de electrocución y podría provocar lesiones o la muerte. Para reducir el riesgo de descarga eléctrica, consulte las instrucciones de instalación y consulte a un electricista profesional sobre cómo conectar todos los equipos eléctricos. Además, comuníquese con un electricista autorizado para obtener información sobre los códigos eléctricos locales para los requisitos de unión.

Notas para el electricista: Utilice un conductor de cobre macizo, tamaño 8 o mayor. Pase un cable continuo desde la orejeta de unión externa hasta la varilla o malla de refuerzo. Conecte un No. 8 AWG (8.4 mm²) [No. 6 AWG (13,3 mm²) para Canadá] cable de unión de cobre sólido al conector de cable de presión provisto en el equipo eléctrico y a todas las partes metálicas de la piscina, spa o jacuzzi, y tuberías metálicas (excepto tuberías de gas) y conductos dentro de los 5 pies (1,5 m) de las paredes interiores de la piscina, spa o jacuzzi.

IMPORTANTE - Consulte los códigos NEC para todos los estándares de cableado, incluidos, entre otros, la conexión a tierra, la conexión y otros procedimientos generales de cableado.

⚠️ ADVERTENCIA - Riesgo de shock eléctrico . El equipo eléctrico debe conectarse solo a un circuito de suministro que esté protegido por un interruptor de circuito por falla a tierra (GFCI). Dicho GFCI debe ser proporcionado por el instalador y debe probarse de forma rutinaria. Para probar el GFCI, presione el botón de prueba. El GFCI debe interrumpir la energía. Presione el botón de reinicio. Se debe restaurar la energía. Si el GFCI no funciona de esta manera, el GFCI está defectuoso. Si el GFCI interrumpe la energía al equipo eléctrico sin presionar el botón de prueba, está fluyendo una corriente a tierra, lo que indica la posibilidad de una descarga eléctrica. No utilice este equipo eléctrico. Desconecte el equipo eléctrico y haga que un representante de servicio calificado corrija el problema antes de usarlo.

⚠️ PRECAUCIÓN - HAYWARD® Las bombas están diseñadas para usarse con piscinas instaladas permanentemente y pueden usarse con jacuzzis y spas si así se indica. No lo use con piscinas almacenables. Una piscina instalada permanentemente se construye en o sobre el suelo o en un edificio de manera que no se pueda desmontar fácilmente para su almacenamiento. Una piscina almacenable está construida de modo que se pueda desmontar fácilmente para su almacenamiento y volver a montar a su integridad original.

⚠️ ADVERTENCIA - Riesgo de hipertermia. Para evitar la hipertermia, la Comisión de Seguridad de Productos para el Consumidor de EE. UU. recomienda las siguientes "Reglas de seguridad para jacuzzis".

1. La temperatura del agua del spa o jacuzzi nunca debe exceder los 104 ° F [40 ° C]. Una temperatura de 100 ° F [38 ° C] se considera segura para un adulto sano. Se sugiere precaución especial para los niños pequeños. La inmersión prolongada en agua caliente puede inducir hipertermia.

2. Beber bebidas alcohólicas antes o durante el uso del spa o la bañera de hidromasaje puede causar somnolencia, lo que podría provocar pérdida del conocimiento y, posteriormente, ahogamiento.

3. ¡Cuidado con las mujeres embarazadas! Remojar en agua a más de 100 ° F [38 ° C] puede causar daño fetal durante los primeros tres meses de embarazo (resultando en el nacimiento de un niño con daño cerebral o deformación). Las mujeres embarazadas deben cumplir con la regla máxima de 100 ° F [38 ° C].

4. Antes de ingresar al spa o al jacuzzi, los usuarios deben verificar la temperatura del agua con un termómetro preciso; Los termostatos del spa o de la bañera de hidromasaje pueden equivocarse al regular la temperatura del agua hasta en 4 ° F (2.2 ° C).

5. Las personas que toman medicamentos que provocan somnolencia, como tranquilizantes, antihistamínicos o anticoagulantes, no deben utilizar spa ni jacuzzis.

6. Si la piscina / spa se usa para terapia, debe hacerse con el consejo de un médico. Siempre revuelva el agua de la piscina / spa antes de ingresar a la piscina / spa para mezclar cualquier capa de agua caliente que pueda exceder los límites de temperatura saludables y causar lesiones. No altere los controles, ya que pueden producirse quemaduras si los controles de seguridad no funcionan correctamente.

7. Las personas con antecedentes médicos de enfermedades cardíacas, problemas circulatorios, diabetes o problemas de presión arterial deben consultar con un médico antes de usar spas o jacuzzis.

8. La hipertermia ocurre cuando la temperatura interna del cuerpo alcanza un nivel varios grados por encima de la temperatura corporal normal de 98.6 ° F [37 ° C]. Los síntomas de la hipertermia incluyen: somnolencia, letargo, mareos, desmayos y aumento de la temperatura interna del cuerpo.

Los efectos de la hipertermia incluyen:

1. Desconocimiento del peligro inminente.
2. Falta de señal para percibir el calor.
3. No reconocer la necesidad de abandonar el spa.
4. Incapacidad física para salir del spa.
5. Daño fetal en mujeres embarazadas.
6. Pérdida del conocimiento con peligro de ahogamiento.

GUARDA ESTAS INSTRUCCIONES



Su filtro de arena de alta velocidad Hayward Pro Series™ es un filtro de alto rendimiento totalmente a prueba de corrosión que combina características de flujo superiores y características con facilidad de operación. Representa lo último en tecnología de filtros de arena de alta velocidad. Es virtualmente infalible en diseño y operación y cuando se instala, opera y mantiene de acuerdo con las instrucciones, su filtro producirá agua clara y con gas con una mínima atención y cuidado.

CÓMO FUNCIONA

Su filtro utiliza arena de filtro especial para eliminar las partículas de suciedad del agua de la piscina. La arena del filtro se carga en el tanque del filtro y funciona como medio para eliminar la suciedad. El agua de la piscina, que contiene partículas de suciedad en suspensión, se bombea a través de su sistema de tuberías y la válvula de control del filtro la dirige automáticamente a la parte superior del tanque del filtro. A medida que el agua de la piscina se bombea a través de la arena del filtro, las partículas de suciedad quedan atrapadas en el lecho de arena y se filtran. El agua de la piscina limpia se devuelve desde el fondo del tanque del filtro, a través de la válvula de control y de regreso a la piscina a través del sistema de tuberías. Toda esta secuencia es continua y automática y proporciona la recirculación del agua de la piscina a través de su filtro y sistema de tuberías.

Después de un período de tiempo, la suciedad acumulada en el filtro provoca una resistencia al flujo y el flujo disminuye. Esto significa que es hora de limpiar (retrolavar) su filtro. Con la válvula de control en la posición de retrolavado, el flujo de agua se invierte automáticamente a través del filtro para que se dirija al fondo del tanque, hacia arriba a través de la arena, eliminando la suciedad y los escombros previamente atrapados por la línea de desechos. Una vez que el filtro se lava a contracorriente (se limpia) de suciedad, la válvula de control se vuelve a secuenciar manualmente en Enjuague y luego en Filtro para reanudar el filtrado normal.

INSTALACIÓN

Solo se requieren herramientas simples (destornillador y llaves), más sellador de tuberías para adaptadores de plástico, para instalar y / o reparar el filtro.

1. El sistema de filtrado debe instalarse, a no más de 6 pies por encima del nivel del agua de la piscina, en *un nivel* losa de hormigón, suelo muy firme o equivalente, según lo recomiende el distribuidor de piscinas. Coloque el filtro de modo que las conexiones de las tuberías, la válvula de control y el drenaje de invierno sean accesibles para su funcionamiento, servicio y preparación para el invierno.
2. Monte la base de montaje de la bomba (si se incluye) en el filtro de acuerdo con las instrucciones empaquetadas con la base.
3. **Carga de medios de arena.** El medio filtrante de arena se carga a través de la abertura superior del filtro.
 - A. Afloje la abrazadera de la brida y retire la válvula de control del filtro (si se instaló previamente). Tape el tubo interno con un protector de arena para evitar que entre arena. Asegúrese de que la tubería esté firmemente colocada en el cubo del desagüe inferior.
 - B. Recomendamos llenar el tanque aproximadamente a la mitad con agua para proporcionar un efecto de amortiguación cuando se vierte la arena del filtro. Esto ayuda a proteger los laterales del drenaje inferior de golpes excesivos. (Asegúrese de que la tapa del desagüe de invierno esté bien colocada en el tubo de desagüe).

NOTA: Verifique para confirmar que todos los laterales estén en la posición hacia abajo antes de cargar con arena. (Vea la Figura A.)

 - C. Vierta con cuidado la cantidad y el grado correctos de arena de filtro, como se especifica en la Tabla 2. (Asegúrese de que la tubería central permanezca centrada en la abertura). Porque la arena filtrante no es toda la misma. **EL NIVEL DE ARENA DEBE MANTENERSE A UN MÍNIMO DE 10 "DESDE ARRIBA.** Retire el protector de arena de la tubería interna.
4. Monte la válvula de control del filtro en el tanque del filtro.

una. Ensamblar sin apretar ambas mitades de la abrazadera con un tornillo y una tuerca, girando la tuerca 2 o 3 vueltas. No apriete. Limpiar la brida del filtro.

B. Inserte la válvula de control del filtro (con la junta tórica de la válvula / brida en su lugar) en el cuello del tanque, teniendo cuidado de que la tubería central se deslice en el orificio en la parte inferior de la válvula. Instalar abrazadera alrededor del tanque y la brida de la válvula y monte el segundo tornillo y la tuerca. Apriete lo suficiente para que la válvula pueda girar en el tanque para el posicionamiento final.

C. Envuelva dos vueltas de cinta selladora de tuberías de teflón fabricada para tuberías de plástico en el extremo macho de ¼ "NPT del manómetro. Enrosque con cuidado el manómetro en el orificio roscado de 1/4 "NPT del cuerpo de la válvula. No apriete demasiado.

D. Conecte la bomba a la abertura de la válvula de control marcada como BOMBA de acuerdo con las instrucciones. Después de realizar las conexiones, apriete la abrazadera de la brida de la válvula con un destornillador, golpeando suavemente alrededor de la abrazadera con el mango del destornillador para ayudar a asentar la abrazadera de la brida de la válvula.

5. Regrese a la conexión de la tubería de la piscina a la abertura de la válvula de control marcada RETURN y complete otras conexiones de plomería necesarias, líneas de succión a la bomba, desagüe, etc.

6. Realice las conexiones eléctricas a la bomba según las instrucciones de la bomba.

7. Para evitar fugas de agua, asegúrese de que la tapa del desagüe de invierno esté bien colocada y de que todas las conexiones de las tuberías estén apretadas.

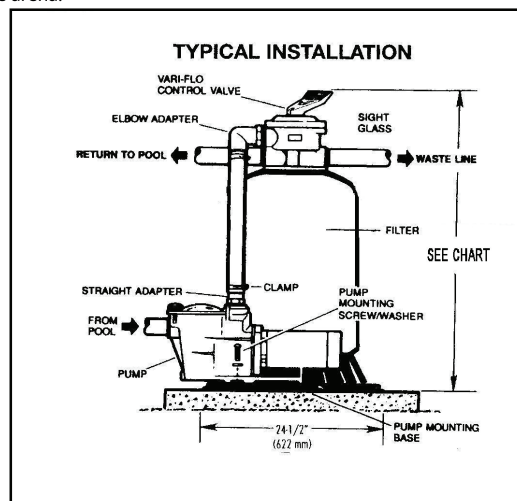
ARRANQUE INICIAL DEL FILTRO

1. Asegúrese de que haya en el tanque la cantidad correcta de medio filtrante de arena y de que todas las conexiones se hayan realizado y estén seguras.
2. Oprima la manija de la válvula de control Vari-Flo y gírela a la posición BACKWASH *. (Para evitar daños en el sello de la válvula de control, siempre presione la manija antes de girar).
3. Cebe y encienda la bomba de acuerdo con las instrucciones de la bomba (asegúrese de que todas las líneas de succión y retorno estén abiertas), permitiendo que el tanque del filtro se llene de agua.



ADVERTENCIA: TODAS LAS VÁLVULAS DE SUCCIÓN Y DESCARGA DEBEN ESTAR ABIERTAS AL ARRANCAR EL SISTEMA. NO HACERLO PODRÍA CAUSAR LESIONES PERSONALES GRAVES.

Una vez que el flujo de agua salga por la línea de desagüe, haga funcionar la bomba durante al menos 2 minutos. Se recomienda el retrolavado inicial del filtro para eliminar cualquier impureza o partículas de arena fina en el medio de arena.





4. Apague la bomba y coloque la válvula en la posición ENJUAGUE. Encienda la bomba y hágala funcionar hasta que el agua en la mirilla esté clara, aproximadamente entre 1/2 y 1 minuto. Apague la bomba, coloque la válvula en la posición FILTRO y reinicie la bomba. Su filtro ahora está funcionando en el modo de filtro normal, filtrando partículas del agua de la piscina.
5. Ajuste las válvulas de succión y retorno de la piscina para lograr el flujo deseado. Revise el sistema y el filtro en busca de fugas de agua y apriete las conexiones, pernos y tuercas, según sea necesario.
6. Anote la lectura inicial del manómetro cuando el filtro esté limpio. (Variará de una piscina a otra según la bomba y el sistema de tuberías en general). A medida que el filtro elimina la suciedad y las impurezas del agua de la piscina, la acumulación en el filtro hará que la presión aumente y el flujo disminuya. Cuando la lectura del manómetro es 8-10 PSI (0,55-0,69 BAR) más alta que la presión de "limpieza" inicial que anotó, es hora de retrolavar (limpiar) el filtro (consulte RETROLAVADO en Funciones de la válvula de control del filtro).

NOTA: Durante la limpieza inicial del agua de la piscina, puede ser necesario realizar un retrolavado con frecuencia debido a la inusualmente pesada carga de suciedad inicial en el agua.

MANTENGA LAS ETIQUETAS DE SEGURIDAD EN BUEN ESTADO Y SUSTITUYA SI FALTAN O ESTAN DAÑADAS.

IMPORTANTE: Para evitar una tensión innecesaria en el sistema de tuberías y las válvulas, siempre apague la bomba antes de cambiar la válvula de control del filtro. posiciones.

Para evitar daños a la bomba y al filtro y para un funcionamiento adecuado del sistema, limpie el colador de la bomba y las cestas del desnatador con regularidad.

FUNCIONES DE LA VÁLVULA DE CONTROL DEL FILTRO

FILTRAR—Ponga la válvula en FILTRO para un filtrado normal. También se utiliza para aspirar habitualmente.

RESACA—Para limpiar el filtro. Cuando el manómetro del filtro sube 8-10 PSI (0,55-0,69 BAR) por encima del arranque (presión de limpieza):

Detenga la bomba, coloque la válvula en BACKWASH. Encienda la bomba y lave a contracorriente hasta que el agua en el visor sea transparente.

Aproximadamente 2 minutos o menos dependiendo de la acumulación de suciedad. Proceda a ENJUAGAR.

ENJUAGAR—Después del retrolavado, con la bomba apagada, coloque la válvula en ENJUAGAR. Encienda la bomba y déjela funcionar durante aproximadamente 1/2 a 1 minuto. Esto asegura que toda el agua sucia del retrolavado se enjuague del filtro y se desperdicie, evitando un posible retorno a la piscina. Detenga la bomba, coloque la válvula en FILTRO y encienda la bomba para el filtrado normal.

DESPERDICIO—Para desviar el filtro para drenar o bajar el nivel del agua y para aspirar desechos pesados directamente a los desechos. **RECIRCULAR**—El agua se recircula a través del sistema de la piscina, sin pasar por el filtro.

CERRADO—Cierra el flujo de la bomba al filtro. **ASPIRACIÓN:** la aspiración se puede realizar directamente en el filtro. Al aspirar cargas pesadas de escombros, coloque la válvula en la posición WASTE para desviar el filtro y aspire directamente hacia el desperdicio.

INVIERNO

1. Drene completamente el tanque desenroscando la tapa de drenaje en la base del tanque del filtro. Dejar la gorra durante el invierno.
2. Oprima la manija de la válvula de control Vari-Flo y gírela para fijar

puntero en la parte superior de la válvula entre dos posiciones cualesquiera. Esto permitirá que el agua se drene de la válvula. Deje la válvula en esta posición "inactiva".

3. Drene y prepare la bomba para el invierno de acuerdo con las instrucciones de la bomba.

SERVICIO Y REFACCIÓN

Consulte a su local autorizado *Hayward* distribuidor o centro de servicio. No se pueden realizar devoluciones directamente a la fábrica sin la autorización expresa de Hayward Pool Products, Inc.

POR FAVOR, TENGA EN CUENTA ...

El agua pura y clara de la piscina es una combinación de dos factores: una filtración adecuada y un equilibrio químico del agua adecuado. Uno sin el otro no le dará el agua limpia que desea.

Su sistema de filtrado está diseñado para un funcionamiento continuo. Sin embargo, esto no es necesario para la mayoría de las piscinas. Puede determinar el programa de operación de su filtro según el tamaño y el uso de su piscina. Asegúrese de operar su sistema de filtración el tiempo suficiente cada día para obtener al menos una renovación completa del agua de su piscina.

Para desinfectar adecuadamente su piscina, mantenga un nivel de cloro libre de 1 a 3 ppm y un rango de pH de 7.2 a 7.6. El cloro insuficiente o un nivel de pH desequilibrado permitirán que las algas y bacterias crezcan en su piscina y dificultarán que su filtro limpie adecuadamente el agua de la piscina.

*NOTA: Para piscinas nuevas de concreto o gunita, o donde hay una gran cantidad de polvo o escombros de yeso, comience el filtro en la posición FILTRO (no LAVADO) para evitar la obstrucción de los laterales del drenaje inferior

CAUDAL MÁXIMO RECOMENDADO DEL SISTEMA					
POR TAMAÑO DE TUBO					
Tubo	Tasa de flujo	Tubo	Tasa de flujo	Tubo	Tasa de flujo
Tamaño	GPM	Tamaño	GPM	Tamaño	GPM
[mm]	[Litro / Min]	[mm]	[Litro / Min]	[mm]	[Litro / Min]
1"	20	1 ½"	45	2 ½"	110
[32]	[75]	[50]	[170]	[75]	[415]
1 ¼"	30	2"	80	3"	160
[40]	[110]	[63]	[300]	[90]	[600]

TABLA 1

QUÍMICA SUGERIDA PARA PISCINAS	
pH	7,2 hasta 7,6
ALCALINIDAD TOTAL	80 a 120 ppm
DUREZA DEL CALCIO	200 a 400 ppm
COLOR COMBINADO	0,2 ppm máximo
COLOR (ESTABILIZADO)	1.0 a 3.0 ppm
ESTABILIZADOR DE CLORO (Ácido cianúrico)	60 a 80 ppm



ESPECIFICACIONES (Tabla 2)

NÚMERO DE MODELO	FILTRACIÓN EFICAZ		TRABAJO MÁXIMO		AUTORIZACIÓN REQUERIDA				CAPACIDAD DE MEDIOS			INSTALADO	
	ZONA		PRESIÓN @ 75 ° F		LADO		ENCIMA		ESCRIBE	MONTO		ALTURA	
	PIE ₂	METRO	PSI	BAR	PULGADA	MM	PULGADA	MM	FILTROS Y **	Libras	KG	PULGADA	MM
S144T (14 ")	1.1	.10	50	3,45	18	460	18	460	0,45-0,55 mm	50	22	32	815
S166T (16 ")	1.4	.13	50	3,45	18	460	18	460	0,45-0,55 mm	100	45	33	840
S180T (18 ")	1.8	.17	50	3,45	18	460	18	460	0,45-0,55 mm	150	68	35	890
S210T / S210T2 (21 ")	2.2	.20	50	3,45	18	460	18	460	0,45-0,55 mm	200	90	38	965
S220T / S220T2 (22 ")	2.6	.25	50	3,45	18	460	18	460	0,45-0,55 mm	250	115	41	1040
S244T / S244T2 (24 ")	3.1	.29	50	3,45	18	460	18	460	0,45-0,55 mm	300	135	42	1070
S270T / S270T2 (27 ")	3,7	.34	50	3,45	18	460	18	460	0,45-0,55 mm	350	160	43	1090
S310T2 (31 ")	4,9	.46	50	3,45	18	460	18	460	0,45-0,55 mm	500	225	48	1220
S360T2 (36 ")	7,1	.66	50	3,45	18	460	18	460	0,45-0,55 mm	700	315	53	1350

PIEZAS DE REPUESTO

ÁRBITRO NO	PARTE NO.	DESCRIPCIÓN	NO. REQ
1	SP0714T SP071620T	Válvula de control Vari-Flo XL de 1 ½ "Válvula de control Vari-Flo XL de 2"	1
2	ECX270861	Manómetro	1
3	GMX600F	Junta tórica de válvula / tanque	1
4	GMX600NM SX310N	Abrazadera de brida (plástico) Abrazadera de brida (acero inoxidable)	1
5	SX202S	Escudo de arena - Corrugado	1
6	SX144DA SX164DA SX180DA SX210DA SX220DA SX244DA SX244DA2X SX270DA2X SX310DA2 SX360DA	Montaje lateral plegable Montaje lateral plegable de 14 "Montaje lateral plegable de 16 " Montaje lateral plegable de 18 "Montaje lateral plegable de 21 "Montaje lateral plegable de 22 "Montaje lateral plegable 24", 27 "Montaje lateral plegable 24" Montaje lateral plegable T2 27 "Montaje lateral plegable T2 31" Montaje lateral plegable 36 "	1
7	SX144AA1 SX164AA1 SX180AA1 SX210AA1 SX220AA1 SX244AA1 SX270AA1 SX310AA1 SX360AA2	Conjunto de filtro sin válvula y abrazadera Conjunto de filtro de 14 "sin válvula y abrazadera Conjunto de filtro de 16 " sin válvula y abrazadera Conjunto de filtro de 18 "sin válvula y abrazadera Conjunto de filtro de 21 " sin válvula y abrazadera Conjunto de filtro de 22 "sin válvula y abrazadera Conjunto de filtro de 24" menos válvula y abrazadera Conjunto de filtro de 27 "sin válvula y abrazadera Conjunto de filtro de 31" sin válvula y abrazadera 36 "	1
8	SX200SNPAK10 SX200QNPAPAK10 SX240DNPAK10 SX310HNPAK10	Lateral de 14 "con extremo de bola (10) Extremo de bola lateral de 16", 18", 21", 22 "(10) Extremo de bola lateral de 24", 27 "(10) Extremo de bola lateral de 30", 36 "(10)	1 1 1 1
9a	SX180HG	Kit de tapón de drenaje (redondo)	1
9b	SX180LA	Conjunto de tapón de drenaje	1
10	SX164B SX200J SX310J	Base de filtro de 14 "y 16" Base de filtro de 18 "-27" Base de filtro de 30 "y 36"	1
11a	SX164C	Base del sistema de bomba de 14 "y	
11b	SX180J	16" Base de 18", 21", 23 "	
12	ECX1108A	Kit de tornillos de montaje de la bomba	
13	SX160Z4KIT SX201Z1KIT	Juego de manguera de 26 "(sistema de 14", 16 ") Juego de manguera de 33" (sistema de 18", 21", 23 ")	

Nota: S210T2, S220T2, S244T2, S270T2, S310T2 y S360T2 son equipado con válvulas de 2 "

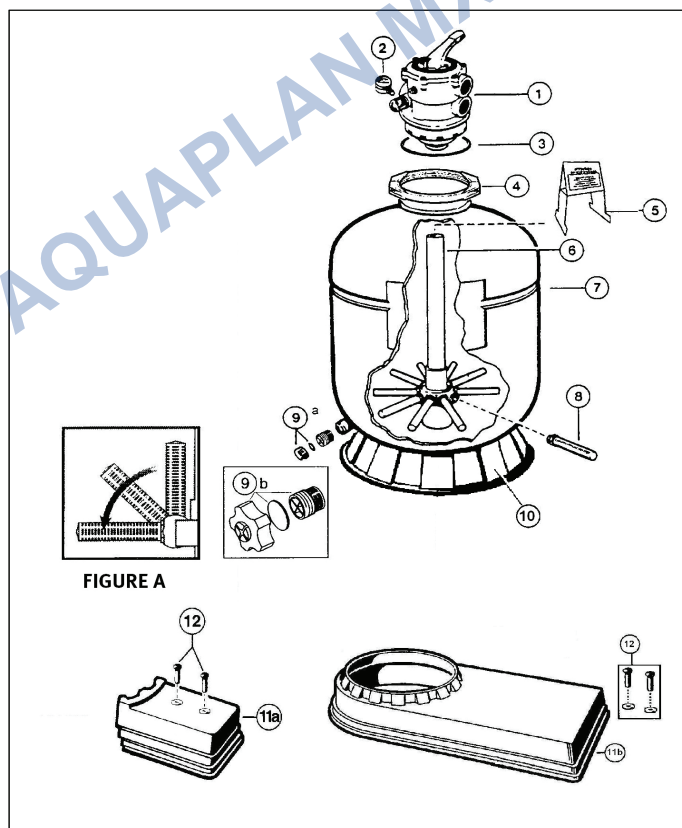
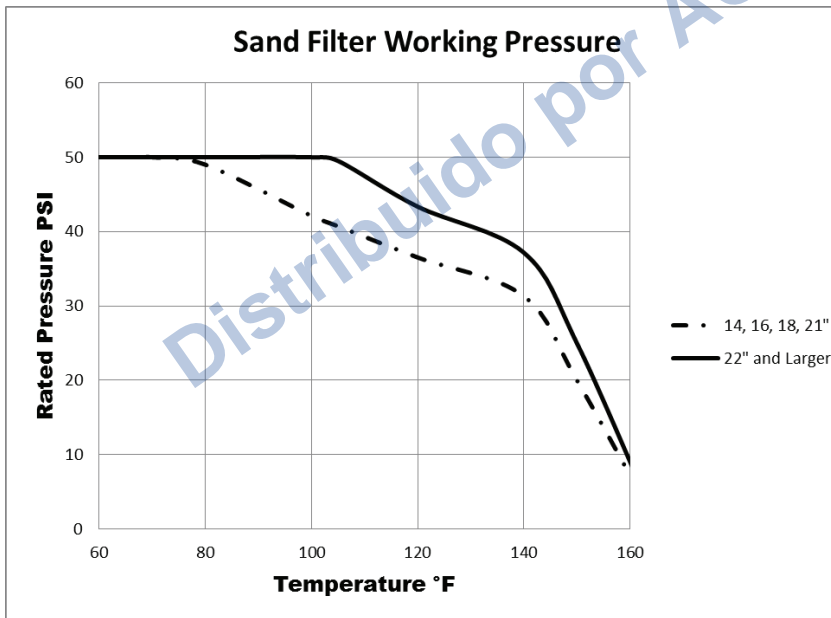
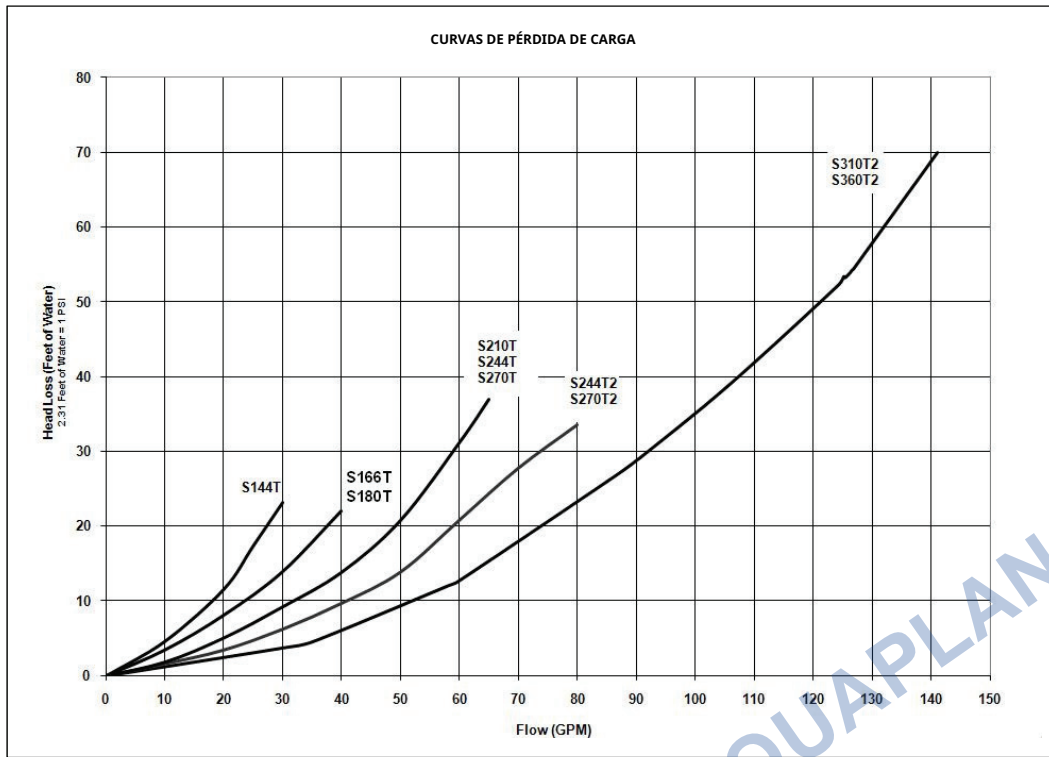


FIGURE A



PROBLEMA	BAJO FLUJO DE AGUA	CICLOS DE FILTRO CORTOS	EL AGUA DE LA PISCINA NO SE ACLARA
REMEDIO	<ol style="list-style-type: none"> Revise las canastas del desnatador y del colador de la bomba en busca de desechos. Verifique las restricciones en las líneas de entrada y descarga. Compruebe si hay fugas de aire en la línea de admisión (indicadas por burbujas volviendo a la piscina). Filtro de retrolavado. 	<ol style="list-style-type: none"> Compruebe si hay algas en la piscina y superclore según sea necesario. Asegúrese de que los niveles de cloro y pH estén en el rango adecuado (ajuste según sea necesario). Revise la superficie de la arena del filtro para ver si hay costras o apelmazamiento (retire 1" de arena si necesario). 	<ol style="list-style-type: none"> Verifique los niveles de cloro, pH y alcalinidad total y ajuste según sea necesario. Asegúrese de que el caudal a través del filtro sea suficiente. Opere el filtro por períodos más largos. Asegúrese de que la válvula Vari-Flo esté en la posición "Filtro".

